

MANUAL DO USUÁRIO



Impressora Térmica PR 1000



Impressora não fiscal com impressão térmica e autenticação

Manual do proprietário, versão 3.0
01/11/2018

Índice

1	Introdução.....	3
2	Especificações técnicas	4
2.1	Características gerais	4
2.2	Características do mecanismo de impressão.....	4
2.3	Características do mecanismo de autenticação	5
2.4	Papel térmico	5
2.5	Finta Tintada	5
3	Instalação	6
3.1	Escolhendo o local de instalação	6
3.2	Conectando à rede elétrica.....	6
3.3	Ligando / Desligando a impressora.....	6
3.4	Colocando o rolo de papel térmico.....	7
3.5	Colocando o cartucho da fita de impressão	9
3.6	Conectando ao computador	10
4	Operação.....	11
4.1	Teclado.....	11
4.2	Indicadores luminosos	11
4.3	Guilhotina.....	12
4.4	Validação.....	12
4.5	Autoteste	12
4.6	Autoteste	12
5	Dimensões e peso da impressora	13
6	Garantia.....	15

1 Introdução

Manual

Este manual contém informações importantes, tais como: especificação técnica, instalação, entre outras, que devem ser lidas antes de usar o produto.

Produto

A PR-1000 é uma impressora térmica e matricial (autenticadora), e foi desenvolvida com tecnologia nacional, aliando robustez, simplicidade de operação e características funcionais adequadas para atender as demandas da área bancária e de automação.

Os seus dois módulos de impressão são independentes, o módulo de impressão térmica é destinado à emissão dos relatórios de fechamento de caixa, recibos, comprovantes, saldos, etc, enquanto o módulo de impressão matricial aceita o uso de folhas duplas de carnês e utiliza um cassete de tinta ERC-39 permitindo o uso contínuo por mais de 4 milhões de linhas

O aparelho é comercializado com interface comunicação USB 2.0.

2 Especificações técnicas

2.1 Características gerais

CARACTERÍSTICAS	ESPECIFICAÇÕES
Gabinete	Plástico injetado cor preta
Fonte de alimentação externa	Full range – 100 V _{AC} a 240V _{AC} - (50Hz a 60Hz) Com cabo de 1,5 m
Interface de comunicação	USB 2.0 Full Com cabo de 1,5 m
Guilhotina	Padrão de corte scissors cut Vida útil 500 mil cortes
Teclas	Liga/Desliga Avanço de papel Acionamento da guilhotina mediante ao pressionamento simultâneo de 02 (duas) teclas
Sinalização	Dispositivo ligado (Led verde) Erro no dispositivo (Led vermelho) Autenticação concluída (Led e/ou sinalização sonora)
Sensores	Fim de papel Tampa frontal aberta Tampa superior aberta
Mecanismos de Impressão	Térmico Impacto

2.2 Características do mecanismo de impressão

CARACTERÍSTICAS	ESPECIFICAÇÕES
Tipo de mecanismo de impressão	Térmico
Padrão	Gráfico
Velocidade	35 LPS (modo normal)
Buffer	4KB
Colunas	48 colunas (modo normal)
Bobina	✓ Largura 76mm ✓ Comprimento 50m
Resolução	180 DPI
Fontes	Codepage 850 e 437
Vida útil	100 milhões de pulsos

2.3 Características do mecanismo de autenticação

CARACTERÍSTICAS	ESPECIFICAÇÕES
Tipo de mecanismo	Impacto
Padrão	Matricial, bidirecional, com 9 agulhas
Vida útil	100 milhões de caracteres
Velocidade	3 LPS (modo normal)
Colunas	48 colunas (modo normal)
Fontes	Codepage 850 e 437
Atributos de impressão de caracteres	Normal, expandido, condensado e itálico
Gramatura do papel suportada	Entre 56 g/m ² a 90 g/m ²

2.4 Papel térmico

CARACTERÍSTICAS	ESPECIFICAÇÕES
Tempo de vida da impressão	7 anos (desde que armazenado adequadamente)
Largura máxima	80 mm
Diâmetro máximo	80 mm
Diâmetro mínimo do tubete	30 mm
Recomendado	Regispel e Votorantim

2.5 Finta Tintada

CARACTERÍSTICAS	ESPECIFICAÇÕES
Cor	Preta ou Roxa
Autonomia	4 milhões de caracteres (modo normal)

3 Instalação

3.1 Escolhendo o local de instalação

Depois de desempacotar sua nova **PR 1000**, verifique se todos os acessórios necessários estão incluídos no pacote.

- 01 Manual do usuário;
- 01 Impressora;
- 01 Cabo para conexão USB
- 01 Fonte de alimentação

Antes de retirar a impressora da embalagem, escolha o local adequado para a sua instalação, observando os seguintes cuidados:

- ☒ Instale a impressora em uma superfície plana e firme;
- ☒ Não exponha a impressora a raios solares;
- ☒ Não exponha a impressora a altas temperaturas ou umidade excessiva;
- ☒ Não bloqueie as saídas de ventilação.

3.2 Conectando à rede elétrica

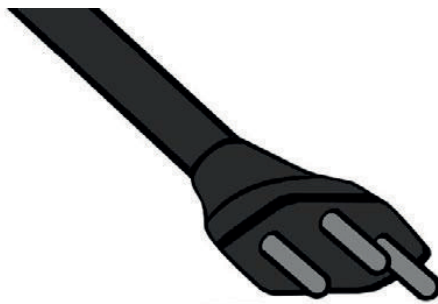


Figura 1: Plugue do cabo de alimentação

3.3 Ligando / Desligando a impressora

A chave de energia da impressora PR-1000 possui duas posições:

- ☒ "I": Liga a impressora;
- ☒ "O": Desliga a impressora.



Figura 2: Chave de energia

3.4 Colocando o rolo de papel térmico

Antes de colocar o rolo de papel térmico, certifique-se de que o mesmo atenda os pré-requisitos necessários.

Para colocar o rolo, siga os seguintes passos:

- ☒ Ligue a impressora;
- ☒ Destrave a tampa superior da impressora, pressionando o botão indicado na Figura 3.

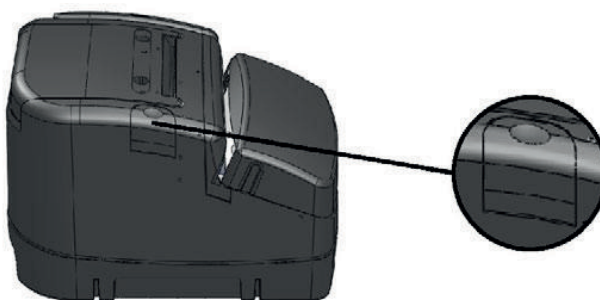


Figura 3: Botão de destravamento da tampa superior

- ☒ Levante a tampa superior da impressora.

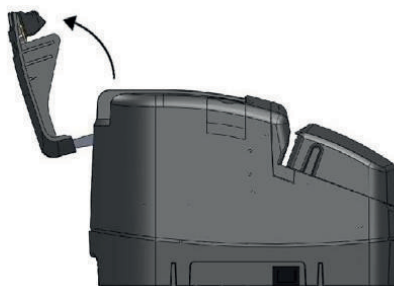


Figura 4: Tampa superior aberta

- ☒ Insira o papel no compartimento, na posição mostrada na Figura 5.



Figura 5: Inserção do rolo de papel

- ☒ Puxe a ponta do papel e centralize-o, como mostram as setas na Figura 6.



Figura 6: Centralização do papel

- ☒ Deixando a ponta do papel para fora do compartimento, feche a tampa superior e pressione-a. Quando a tampa travar, o LED vermelho deverá parar de piscar.



Figura 7: Impressora com papel

- ☒ Para eliminar a sobra do papel, rasgue-a usando a serrilha ou pressione a tecla “Corte”, indicada na Figura 8, juntamente com a tecla “Avanço” para acionar a guilhotina.



Figura 8: Serrilha e tecla “Corte”

3.5 Colocando o cartucho da fita de impressão

Para colocar a o cartucho da fita de impressão, siga os seguintes passos:

- ☒ Abra a tampa frontal da impressora;

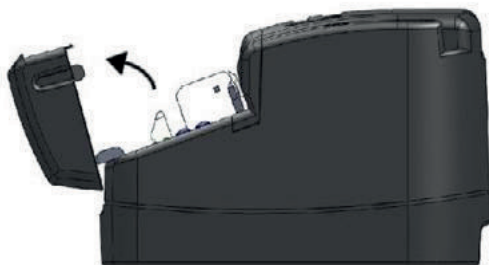


Figura 9: Tampa frontal aberta

- ☒ Encaixe o cartucho no mecanismo de impressão por impacto.

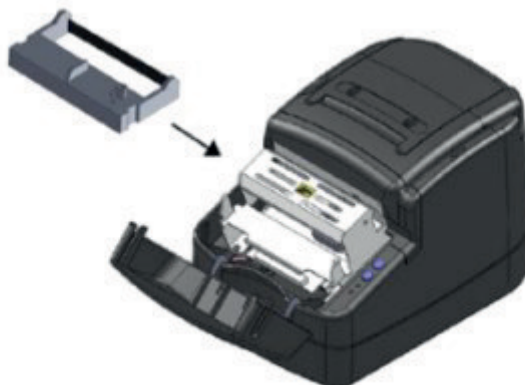


Figura 10: Inserção do cartucho

- ☒ A fita deve passar pela frente da cabeça de impressão conforme mostrado na Figura 11.

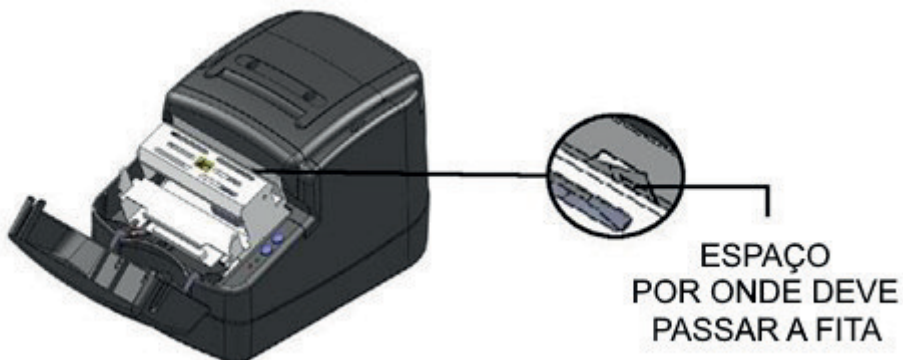


Figura 11: Espaço de passagem da fita

- ☒ Se necessário, gire o botão mostrado na Figura 12 no sentido horário, até que a fita fique ajustada.



Figura 12: Botão de ajuste da fita

- ☒ Feche a tampa frontal novamente.

3.6 Conectando ao computador

A Impressora PR-1000 possui uma interface de comunicação: USB.

Para fazer a conexão USB, siga os seguintes passos:

- ☒ Ligue o conector USB-B macho do cabo USB ao conector USB-B fêmea da impressora.

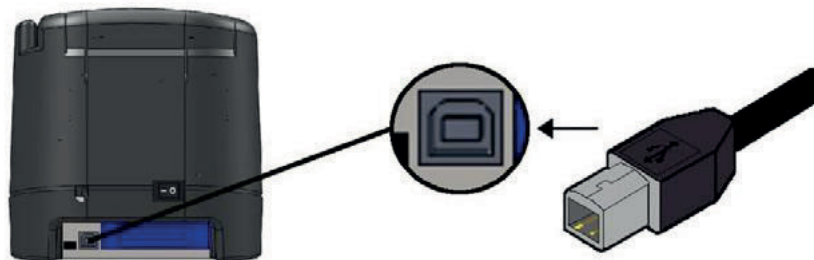


Figura 13: Conexão do cabo USB à impressora

- ☒ Ligue o conector USB-A, localizado na outra extremidade do cabo, à porta USB do computador.

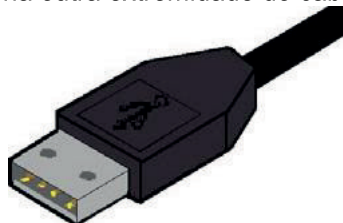


Figura 14: Conector USB-A

4 Operação

4.1 Teclado

O teclado da Impressora Híbrida PR-1000 possui duas teclas, conforme mostra a figura 15:

- ☒ “Avanço”: avança o papel, através de leves toques ou pressionando-a continuamente.
- ☒ “Corte”: quando pressionada juntamente com tecla avanço, efetua o corte do papel.

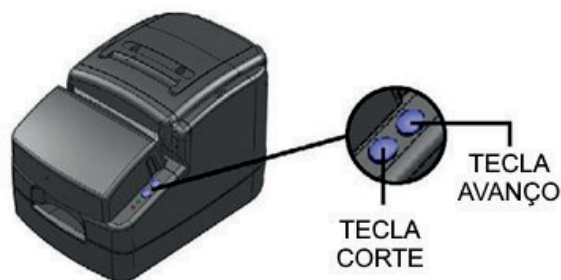


Figura 15: Teclado

4.2 Indicadores luminosos

A Impressora Híbrida PR-1000 possui dois indicadores luminosos (LED's), conforme mostra figura 16:

- ☒ Vermelho: quando aceso, indica pouco papel (*) e/ou documento posicionado para validação. Quando estiver piscando, informa que a impressora encontra-se em uma condição de falha, de acordo com a tabela abaixo.

Número de piscadas	Falha
Duas	Fim de papel
Três	Tampa superior aberta
Quatro	Erro de posicionamento do carro do mecanismo de impressão por Impacto (autenticação)
Cinco	Tampa frontal aberta
Seis ou mais	Sobreaquecimento da cabeça térmica (acima de 70° C)

- ☒ Verde: quando aceso, indica que a impressora está sem erros e pronta para imprimir, piscando indica autenticação concluída.

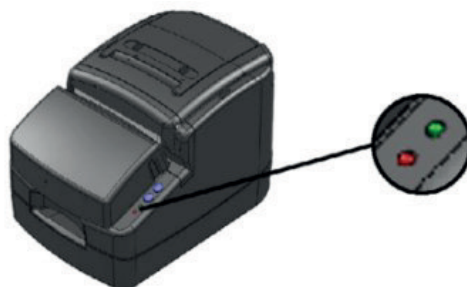


Figura 16: Indicadores luminosos

4.3 Guilhotina

A Impressora PR-1000 possui uma guilhotina, para cortar o papel após a impressão, a qual pode ser acionada por comando de software ou manualmente.

Para acionar a guilhotina manualmente, pressione a tecla “Corte” com a tecla “Avanço”. Será efetuado um corte do papel.

4.4 Validação

A Impressora PR-1000 possui um mecanismo de impressão por impacto que permite a validação/autenticação de documentos em uma de suas faces por vez. A autenticação pode ser realizada tanto na face frontal quanto na face traseira do documento, bastando posicioná-lo convenientemente para obter a autenticação na face desejada.

A Figura 17 mostra como posicionar corretamente o documento a ser autenticado/validado. O LED vermelho irá acender quando o documento estiver no sensor de validação. A impressora PR-1000 possui sinalização sonora que indica que a autenticação foi concluída.

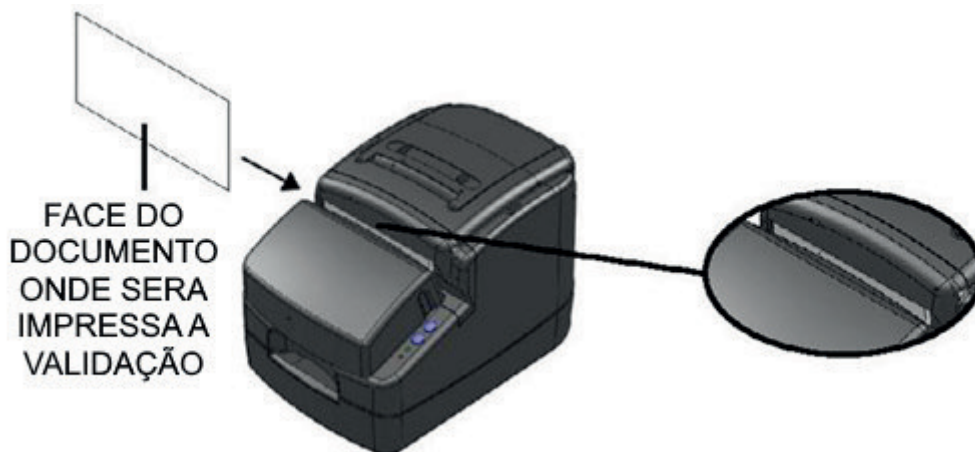


Figura 17: Validação

4.5 Autoteste

Depois de desempacotar sua nova **PR 1000**, verifique se todos os acessórios necessários estão incluídos no pacote.

- Manual do usuário;
- Impressora;
- Cabo para conexão USB

4.6 Autoteste

O modo Autoteste imprime as versões de hardware e de firmware da impressora.

Quando a impressora está no modo Autoteste, ao validar um documento, será impressa somente a versão de firmware.

Para entrar no modo Autoteste, ligue a impressora com a tecla “Avanço” pressionada. Para sair do modo Autoteste, desligue e ligue novamente a impressora.

NOTA 1: Não é necessário que a impressora esteja conectada a um computador para que ela opere no modo Autoteste.

NOTA 2: No modo Autoteste a impressora permanece Off-line.

5 Dimensões e peso da impressora

As figuras a seguir apresentam as dimensões da Impressora PR-1000. Todas as medidas descritas nas figuras estão em milímetros.

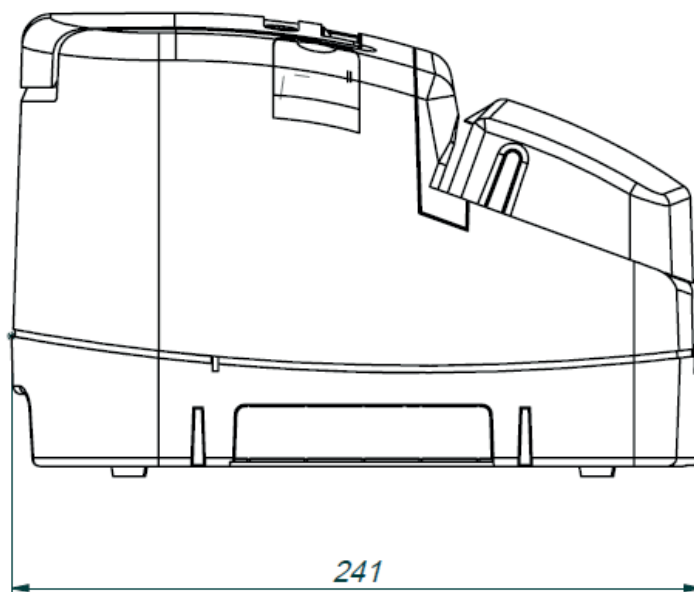


Figura 18: Vista lateral

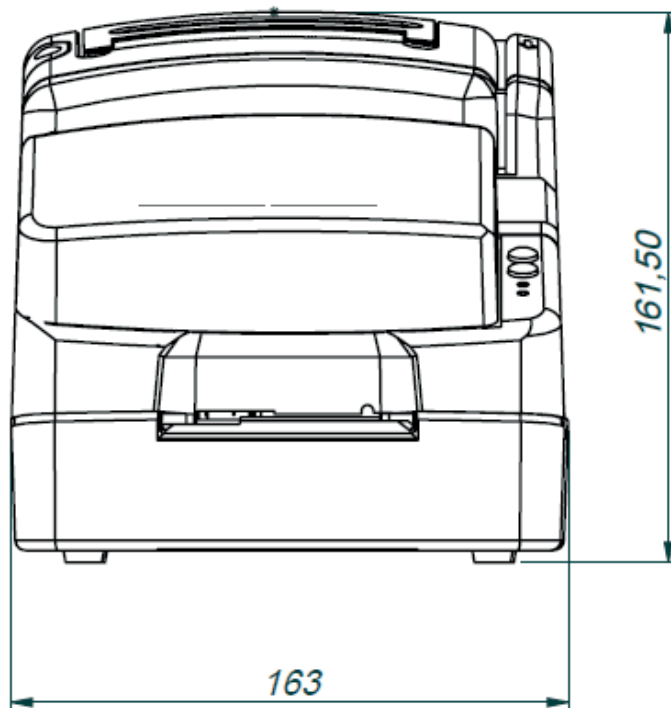


Figura 19: Vista frontal

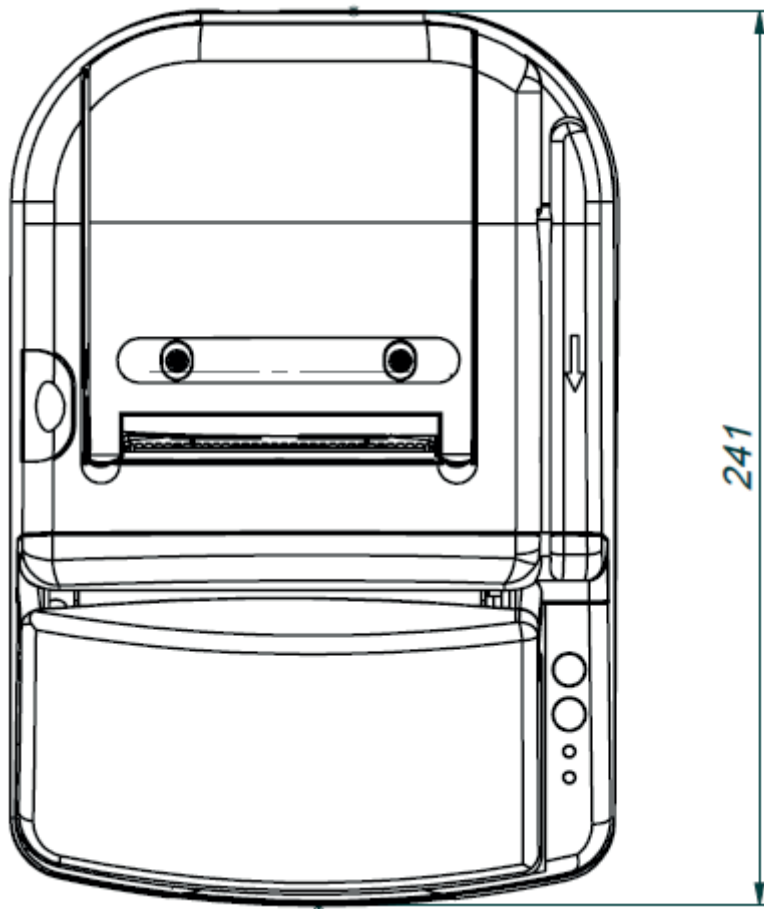


Figura 20: Vista superior

Peso: 1.550 Kg

6 Garantia

Se você está tendo dificuldades para operar adequadamente com a Impressora PR-1000 ou se você constatou algum problema em seu equipamento, entre em contato pelo telefone 0800 644 6591

Horário de atendimento: segunda à sexta das 8h às 18h

Porém, antes de entrar em contato, para que o atendimento seja mais eficiente, tenha à mão as seguintes informações:

- Modelo do seu equipamento
- Número de série do seu equipamento

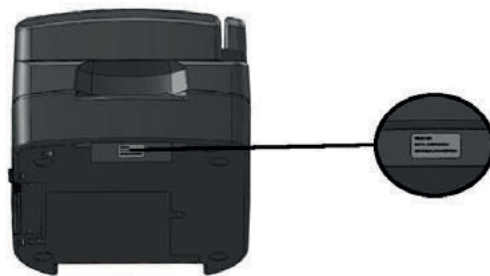


Figura 21: Etiqueta de identificação

Estas informações estão disponíveis na etiqueta da parte inferior de sua impressora.

IMPORTANTE: A Impressora Térmica PR1000 vem configurada de fábrica, sendo que qualquer alteração poderá comprometer o seu funcionamento. Neste caso, o fabricante não se responsabiliza pelo seu não funcionamento, mas disponibiliza gratuitamente a sua atualização, desde que dentro do prazo de garantia.

