

MANUAL DO USUÁRIO

POSITIVO MASTER

MONITOR POSITIVO DM4240P

**MONITOR PARA VIDEO CONFERENCIA COM
FUNÇÃO DOCKING**



SUMÁRIO

SUMÁRIO.....	2
PARA SUA SEGURANÇA	3
NOTAS ESPECIAIS SOBRE O MONITOR.....	5
RECOMENDAÇÕES DE CONFORTO DO USUÁRIO	5
INSTRUÇÕES DE INSTALAÇÃO.....	6
AJUSTANDO O ÂNGULO DE VISÃO	8
INSTRUÇÕES DE OPERAÇÃO	9
RESOLUÇÃO DE PROBLEMAS.....	13
GARANTIA E SERVIÇOS	16

PARA SUA SEGURANÇA

Antes de operar o Monitor, leia atentamente este manual. Este manual deve ser mantido para referência futura.

NOTAS:

1. As alterações ou modificações não expressamente aprovadas pelo responsável e em plena conformidade podem anular a autoridade do usuário para operar o equipamento.
2. Cabos de interface e cabos de alimentação CA devem ser blindados, se existirem, devem ser usados para cumprirem os limites de emissão.
3. O fabricante não é responsável por qualquer interferência de rádio ou TV causada por modificação não autorizada deste equipamento. É responsabilidade do usuário corrigir tal interferência.

AVISO

Para evitar o risco de incêndio ou choque, não exponha o monitor à chuva ou umidade. Tensões perigosamente altas estão presentes dentro do monitor. Não abra o gabinete. Em caso de manutenção encaminhe apenas para pessoal qualificado.

PRECAUÇÕES

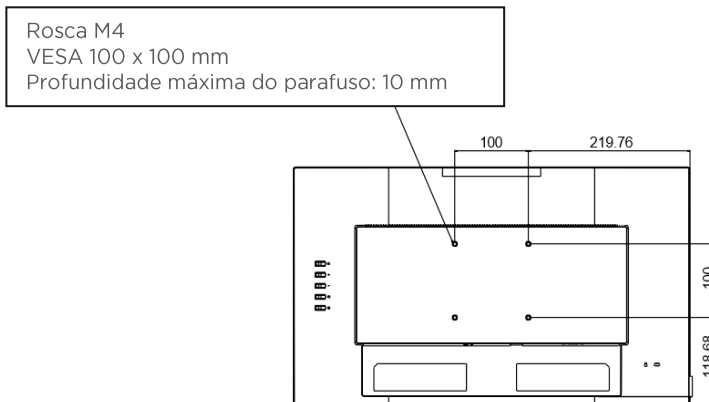
- Não use o monitor perto da água, por exemplo, perto de uma banheira, lavatório, pia de cozinha, banheira de lavanderia, piscina ou em um porão molhado.
- Não coloque o monitor em um carrinho, suporte ou mesa instável. Se o monitor cair, ele pode ferir uma pessoa e causar sérios danos para o monitor. Usar somente a base conforme recomendado pelo fabricante ou vendido com o monitor.
- Ranhuras e aberturas na parte de trás e na parte inferior do gabinete são para ventilação. Para garantir uma operação confiável do monitor e protegê-lo do superaquecimento, certifique-se de que essas aberturas não estejam bloqueadas ou cobertas. Não coloque o monitor em uma cama, sofá, tapete ou superfície semelhante. Não coloque o monitor perto ou sobre um radiador ou registro de calor. Não coloque o monitor em uma estante ou armário, a menos que a ventilação adequada seja fornecida.
- O monitor deve ser operado apenas com o tipo de fonte de alimentação indicada na etiqueta. Se você não tiver certeza do tipo de energia fornecida à sua casa, consulte seu revendedor ou a companhia de energia local.
- O monitor está equipado com um plugue de três pinos aterrado, um plugue com um terceiro pino (aterramento). Este plugue caberá apenas em uma tomada elétrica aterrada como um recurso de segurança. Se a sua tomada não acomodar o plugue de três fios, peça a um eletricitista para instalar a tomada correta ou use um adaptador para aterrar o aparelho com segurança. Não anule o objetivo de segurança do plugue aterrado.

- Desconecte a unidade durante tempestade com raios ou quando ela não for usada por um longo período de tempo. Isso protegerá o monitor contra danos causados por picos de energia.
- Não sobrecarregue filtros de linha e cabos de extensão. A sobrecarga pode resultar em incêndio ou choque elétrico.
- Nunca coloque nenhum objeto dentro do gabinete do monitor. Isso pode causar curto-circuito nas peças, causando incêndio ou choque elétrico. Nunca derrame líquidos no monitor.
- Não tente consertar o monitor sozinho; abrir ou remover tampas pode expô-lo a tensões perigosas e outros perigos. Encaminhe todos os serviços para pessoal de serviço qualificado.
- Para garantir uma operação satisfatória, use o monitor apenas com computadores tenham fonte de alimentação entre 100 - 240 V CA, mín. 5A.
- A tomada de parede deve ser instalada próxima ao equipamento e deve ser de fácil acesso.
- CUIDADO: Este equipamento possui uma conexão entre o pino de aterramento do d.c. circuito de alimentação e o condutor de aterramento. Consulte as instruções de instalação.
- Ao usar o monitor na posição retrato, ele deve ser girado no sentido anti-horário para que o lado direito seja movido para cima e o lado esquerdo seja movido para baixo. Isso permitirá uma ventilação adequada e prolongará a vida útil do monitor. A ventilação inadequada pode encurtar a vida útil do monitor.

Suporte VESA Traseiro

Um padrão de montagem de 100x100 mm com quatro furos para parafusos M4 é fornecido na parte traseira do monitor. Remova o suporte usando uma chave de fenda philips para acessar esta interface de montagem.

Todos os quatro parafusos devem ser instalados quando o produto for montado na parede.



NOTAS ESPECIAIS SOBRE O MONITOR

Os seguintes sintomas são normais no monitor LCD e não indicam um problema.

- Devido à natureza da luz fluorescente, a tela pode piscar durante o uso inicial. Desligue o interruptor de energia e ligue-o novamente para garantir que a cintilação desapareça.
- Você pode encontrar um brilho ligeiramente desigual na tela, dependendo do padrão de área de trabalho que você usa.
- A tela LCD tem pixels efetivos de 99,99% ou mais. Pode incluir manchas de 0,01% ou menos, como um pixel ausente ou um pixel aceso o tempo todo.
- Devido à natureza da tela LCD, uma imagem residual da tela anterior pode permanecer após a troca da imagem quando a mesma imagem for exibida por um longo período de tempo. O monitor se recuperará lentamente disso.
- Quando a tela ficar preta ou piscando, ou não acender mais, entre em contato com seu revendedor ou centro de serviço para substituir as peças. Não conserte a tela sozinho!

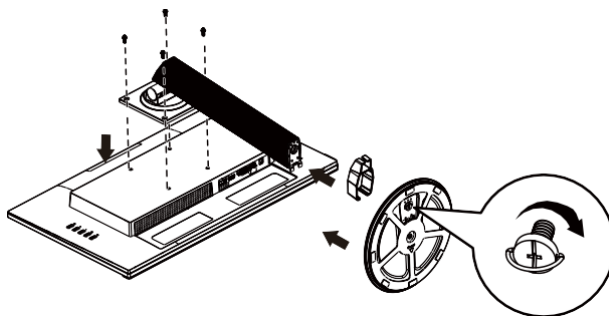
RECOMENDAÇÕES PARA O CONFORTO DO USUÁRIO

A seguir estão algumas dicas para uma visualização confortável do seu monitor:

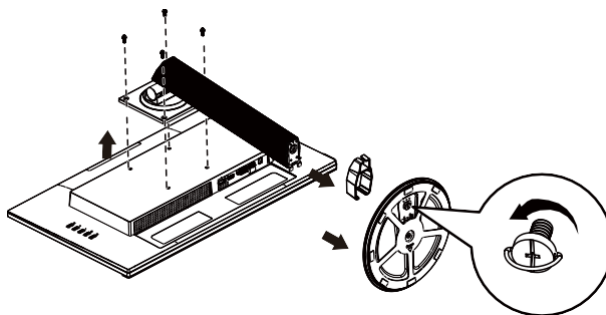
- As distâncias ideais de visualização para monitores variam de aproximadamente 510 mm a 760 mm (20" a 30").
- Uma diretriz geral é posicionar o monitor de forma que a parte superior da tela fique na altura de seus olhos ou ligeiramente abaixo dela quando você estiver confortavelmente sentado.
- Use iluminação adequada para o tipo de trabalho que está realizando.
- Faça pausas regulares e frequentes (pelo menos 10 minutos) a cada meia hora.
- Certifique-se de desviar o olhar periodicamente da tela do monitor e focar em um objeto distante por pelo menos 20 segundos durante os intervalos.
- Exercícios para os olhos podem ajudar a reduzir o cansaço visual. Repita estes exercícios com frequência: (1) olhe para cima e para baixo (2) gire lentamente os olhos (3) mova os olhos na diagonal.

INSTRUÇÕES DE INSTALAÇÃO

Montagem da Base



Desmontagem da Base



Controles e conectores

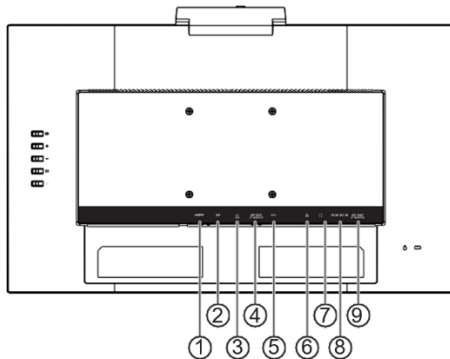
Conectar ao PC

1. Certifique-se de usar o cabo de alimentação correto em sua área.
2. Este monitor LCD possui uma fonte de alimentação universal externa que permite a operação na área de tensão de 100/120 V CA ou 220/240 V CA (não é necessário nenhum ajuste do usuário).
3. Conecte firmemente o cabo de alimentação na parte de trás do monitor.
4. Conecte o cabo de sinal do monitor ao conector de vídeo na parte traseira do computador.
5. Ligue o monitor.

Se o seu monitor exibir uma imagem, a instalação está concluída. Se não exibir uma imagem, consulte “Solução de problemas”.

Para proteger o equipamento, sempre desligue o PC e o monitor LCD antes de conectar.

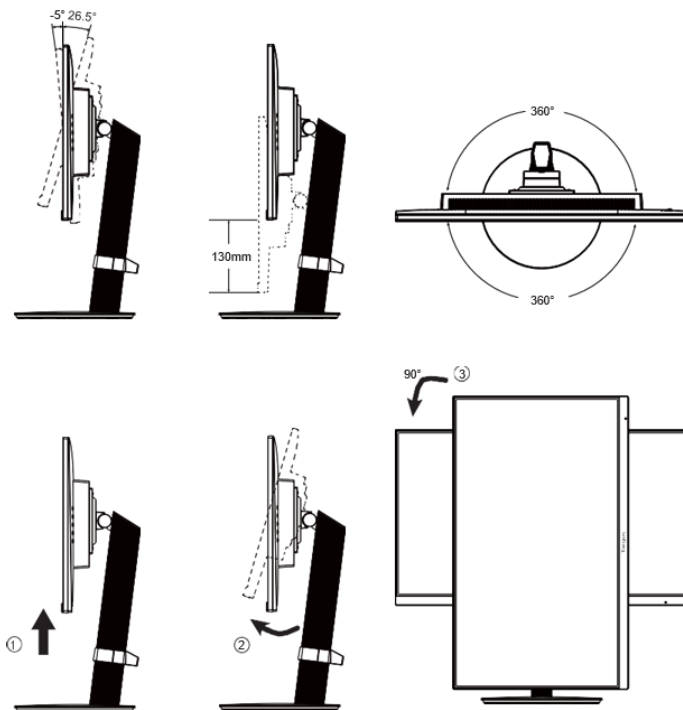
Conectores



1	HDMI Input
2	DP Input
3	USB-C Input
4	DP Out
5	Porta USB
6	Porta LAN
7	Combo Audio
8	DC-In 19,5V
9	DC-Out

AJUSTANDO O ÂNGULO DE VISÃO

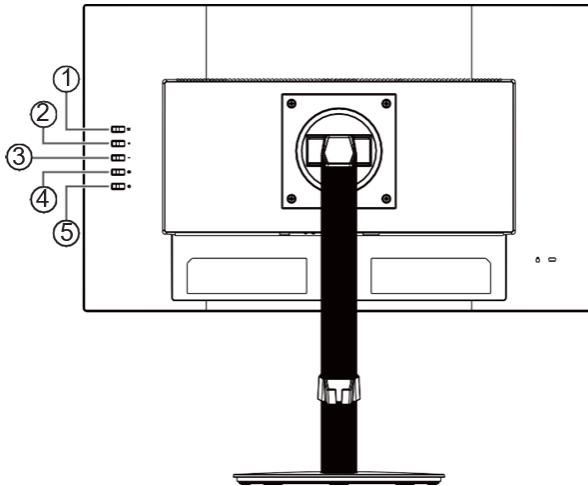
- Não toque na tela LCD ao ajustar o ângulo. Isso pode causar danos ou quebrar a tela LCD.
- É necessária muita atenção para não prender os dedos ou as mãos ao ajustar o ângulo.
- Para uma visualização ideal, é recomendável olhar para a face inteira do monitor e ajustar o ângulo do monitor de acordo com sua preferência.
- Use as duas mãos em ambos os lados da tampa traseira da cabeça da tela para não derrubar o monitor ao ajustar o ângulo do monitor.
- Você pode ajustar o monitor conforme abaixo.



INSTRUÇÕES DE OPERAÇÃO

Pressione o botão liga/desliga para ligar ou desligar o monitor. Os outros botões de controle estão localizados na lateral do monitor (veja a figura logo abaixo). Ao alterar essas configurações, a imagem pode ser ajustada às suas preferências pessoais.

- O cabo de alimentação deve estar conectado.
- Conecte o cabo de vídeo do monitor ao dispositivo de vídeo.
- Pressione o botão liga/desliga para ligar o monitor. O indicador de energia acenderá.



Controle dos botões

1	Input / Exit
2	Volume / +
3	ECO / -
4	Menu / Enter
5	Power

- **Input / Exit**

1. Pressione para selecionar entrada de fontes externas
2. Quando o menu OSD estiver ativado, pressione para sair do menu OSD.

- **Volume / +**

Ativa o controle de Volume quando o OSD está DESLIGADO, navega pelos ícones de ajuste quando o OSD está LIGADO ou ajusta uma função quando a função está ativada.

- **ECO / -**

Ativa a função ECO quando o OSD está DESLIGADO, navega pelos ícones de ajuste quando o OSD está LIGADO ou ajusta uma função quando a função está ativada.

- **Menu / Enter**

Quando não houver OSD, pressione para exibir o OSD ou confirmar a seleção.

- **Power**

Pressione o botão Liga/Desliga para ligar o monitor.

- **OSD bloqueado**

Para bloquear o OSD, pressione e segure a tecla MENU por mais de 5 segundos no display normal para habilitá-lo.

Para desbloquear o OSD, pressione e segure o botão MENU por mais de 5 segundos na exibição normal para desbloqueá-lo.

- **Bloqueio do Power**

Para bloquear o Power Lock, pressione e segure a tecla Power por mais de 5 segundos na exibição normal para habilitá-lo.





Para desbloquear o Power Lock, pressione e segure a tecla Power por mais de 5 segundos na exibição normal para desbloqueá-lo.


Como ajustar as configurações

1. Pressione o botão MENU para exibir o menu OSD.
2. Pressione + ou - para navegar pelos itens do menu. Assim que o item desejado estiver realçado, pressione o botão MENU para entrar.
3. Pressione + ou - novamente para navegar pelo submenu. Assim que o item desejado estiver realçado, pressione o botão MENU para ativá-lo.
4. Pressione + ou - para ajustar a configuração.
5. Para sair e salvar, pressione o botão MENU. Se desejar ajustar outras configurações, repita as etapas 2 a 4.

Ajustando as configurações de imagem

Abaixo as descrições para ajuste de cada:

Menu	Sub-Menu	Faixas de ajuste
 Luminância	Contraste	0-100
	Brilho	0-100
	Modo ECO	Padrão / Texto / Internet / Jogo / Filme / Esporte
	DCR	Ligado / Desligado
 Configuração de Imagem	Proporção da imagem	Wide / 4:3
	OD (Over Drive)	Desligado, Fraco, Médio, Forte
	Posição H/V	Automático
 Configuração de Cores	Temperatura de Cor	Quente / Normal / Frio / sRGB / Usuário
	Vermelho (Usuário)	0-100
	Verde (Usuário)	0-100
	Azul (Usuário)	0-100
	Redutor de Luz Azul	Desligado, -30%, -50%, -70%
 Configuração do OSD	Posição Horizontal	0-100
	Posição Vertical	0-100
	Timeout	5-100
	Linguagem	Inglês / Português

<p>Extra</p> 	Selecionar Entrada	Auto / HDMI / DP / USB-C
	DDC/CI	Ligado / Desligado
	DP Out	Clone / Estendido
	Formato do DP	DP 1.1 / DP 1.2
	Energia em espera da USB	Ligado / Desligado
	Reset	Não / Sim
	Informações	Status atual e informações da versão

Nota: O modo "Redutor de Luz Azul", no Nível -30% é a configuração otimizada em conformidade com a Certificação TUV Low Blue Light.

Plug and play

Este monitor está equipado com recursos VESA DDC2B de acordo com o padrão VESA DDC. Ele permite que o monitor informe ao sistema host sua identidade e, dependendo do nível de DDC usado, comunique informações adicionais sobre seus recursos de exibição.

O DDC2B é um canal de dados bidirecional baseado no protocolo I²C. O host pode solicitar informações EDID pelo canal DDC2B.

ESTE MONITOR PARECERÁ NÃO FUNCIONAL SE NÃO HOUVER SINAL DE ENTRADA DE VÍDEO. PARA QUE ESTE MONITOR FUNCIONE ADEQUADAMENTE, DEVE EXISTIR UM SINAL DE ENTRADA DE VÍDEO.

RESOLUÇÃO DE PROBLEMAS

Problema e Pergunta	Possível Solução
Power LED não está ligando	Verifique se o interruptor de alimentação está na posição ON O cabo de alimentação deve ser conectado
Sem Plug and Play	Verifique se o sistema do PC é compatível com Plug and Play Verifique se a placa de vídeo é compatível com Plug and Play
A imagem apresentada está incorreta	Ajuste os controles de contraste e brilho
A imagem salta ou um padrão de onda está presente na imagem	Mova dispositivos elétricos que possam causar interferência elétrica
O LED de energia está LIGADO (laranja), mas não há vídeo ou imagem	O interruptor de alimentação do computador deve estar na posição ON. A placa de vídeo do computador deve estar bem encaixada em seu slot. Certifique-se de que o cabo de vídeo do monitor esteja conectado corretamente ao computador. Inspecione o cabo de vídeo do monitor e certifique-se de que nenhum dos pinos esteja torto. Certifique-se de que o computador esteja funcionando pressionando a tecla CAPS LOCK no teclado enquanto observa o LED CAPS LOCK. O LED deve ligar ou desligar após pressionar a tecla CAPS LOCK.
Faltando uma das cores primárias (VERMELHO, VERDE ou AZUL)	Inspecione o cabo de vídeo do monitor e certifique-se de que nenhum dos pinos esteja torto
A imagem tem defeitos de cor (branco não parece branco)	Ajuste a cor RGB ou selecione a temperatura da cor
Brilho ou contraste ruim	Quando o brilho da tela diminuir após um determinado período de uso e a função do visor for afetada, envie-a ao nosso centro de serviço autorizado para reparo

Mensagem de erro e possível solução

Sem Sinal

1. Verifique se o cabo de sinal está conectado corretamente. Se o conector estiver solto, aperte os parafusos do conector.
2. Verifique se há danos nos pinos de conexão do cabo de sinal.

Entrada não suportada

Seu computador foi configurado para o modo de exibição inadequado, defina o computador para o modo de exibição fornecido na tabela apresentada na próxima página.

Tabela de temporização predefinida de fábrica

Resolution	Horizontal Frequency (kHz)	Vertical Frequency (Hz)
640x480@60Hz	31.469	59.940
640x480@67Hz	35.000	66.667
640x480@72Hz	37.861	72.809
640x480@75Hz	37.500	75.00
720x400@70Hz	31.469	70.087
800x600@56Hz	35.156	56.250
800x600@60Hz	37.879	60.317
800x600@72Hz	48.077	72.188
800x600@75Hz	46.875	75.000
832x624@75Hz	49.725	74.551
1024x768@60Hz	48.363	60.004
1024x768@70Hz	56.476	70.069
1024x768@75Hz	60.023	75.029
1280x1024@60Hz	63.981	60.020
1280x1024@75Hz	79.976	75.025
1152x864@75Hz	67.500	75.000
1280x960@60Hz	60.000	60.000
1280x720@50Hz	37.500	50.000
1280x720@60Hz	45.000	60.000
1440x900@60Hz	55.935	59.887
1440x900@60Hz	55.469	59.901
1440x900@75Hz	70.635	74.984
1680x1050@60Hz	65.290	59.954
1680x1050@60Hz	64.674	59.883
1920x1080@50Hz	56.250	50.000
1920x1080@60Hz	67.500	60.000

O prazo de garantia do equipamento consta no campo de observações da nota fiscal de compra. Na ausência desta, o prazo de garantia e modalidade de atendimento pode ser consultado através de contato com um dos números da Central de Relacionamento Positivo, tendo o número de série do equipamento em mãos.

Modalidades de Atendimento

- 1) Balcão - O equipamento deve ser encaminhado até a Assistência Técnica Autorizada Positivo Tecnologia indicada pela Central de Relacionamento Positivo.
- 2) On Site - Deve-se entrar em contato através de um dos telefones da Central de Relacionamento Positivo para comunicação do problema. Caso seja necessária a presença de um técnico para a correção do problema, será providenciado o agendamento de uma visita técnica.

Canais de Atendimento

Para que seu atendimento seja ágil, tenha sempre em mãos o número de série do seu equipamento e a nota fiscal de compra.

Ligue para a Central de Relacionamento Positivo: 0800 644 6591, de segunda a sexta-feira, exceto feriados, das 8 às 18 horas (horário de Brasília).

A Central de Relacionamento Positivo prestará o devido suporte e, se necessário, em caso de problemas no hardware, indicará a Assistência Técnica ou ponto de serviço, com localização mais próxima do seu endereço.

O fabricante assegura a oferta de peças de reposição pelo período de 5 (cinco) anos, a contar do término da produção do modelo. Independente da oferta, os custos decorrentes da aquisição e/ou troca de peças não cobertas pela garantia são de responsabilidade exclusiva do comprador.



Preservação Ambiental

A conscientização ambiental faz parte da cultura de cada pessoa, faça a sua parte. Recomenda-se que seu equipamento antigo e em desuso não seja descartado no lixo comum. Para saber como colaborar, entre em contato através dos canais ao lado:



recycle@positivo.com.br



4002 6440
(capitais e grandes centros)
0800 644 7500
(demais regiões)



www.meupositivo.com.br/tiverde

POSITIVO

www.positivoempresas.com.br

©2023 - Positivo Tecnologia. Todos os direitos reservados. Este documento é de propriedade da Positivo Tecnologia, não podendo ser reproduzido, transmitido, transcrito, total ou parcialmente, sem autorização prévia por escrito da mesma. Seu conteúdo possui caráter técnico-informativo. A Positivo Tecnologia reserva-se o direito de realizar as alterações que julgar necessárias em seu conteúdo sem prévio aviso. Todos os nomes de empresas e produtos citados são marcas registradas de seus respectivos proprietários. Fotos meramente ilustrativas e as cores podem variar conforme o modelo. Componentes sujeitos à alteração sem prévio aviso.

HDMI®

Os termos HDMI e HDMI High-Definition Multimedia Interface, e o logotipo HDMI são marcas ou marcas registradas da HDMI Licensing Administrator, Inc. nos Estados Unidos e em outros países.